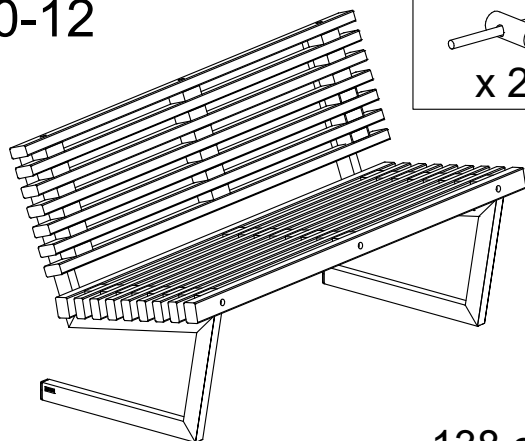
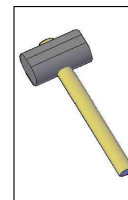
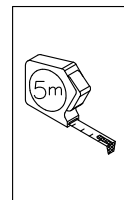
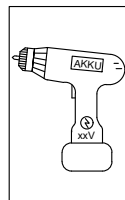


19610-12

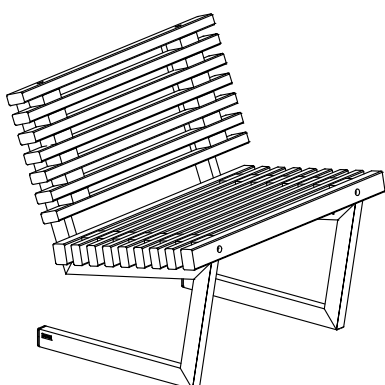


x 2

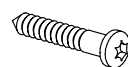
138 cm



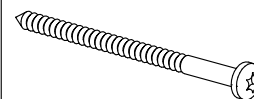
19612-12



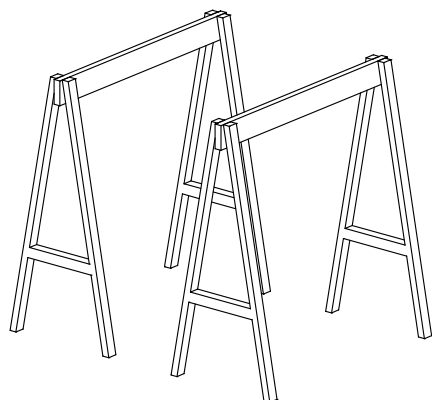
80 cm



A x 12  
5 x 35



B x 8  
5 x 80

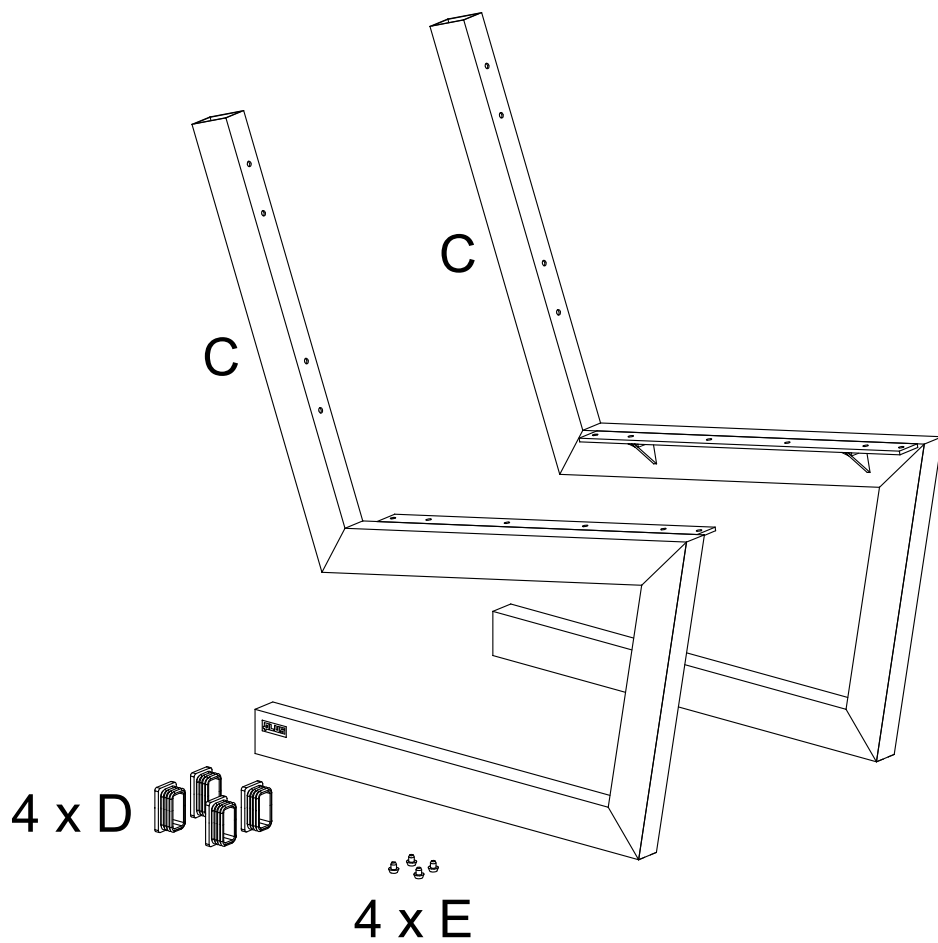


Se [www.plus.dk](http://www.plus.dk) for yderligere information og vedligehold af materialer  
Weitere Informationen und Pflegehinweise finden Sie unter [www.plus.dk](http://www.plus.dk)  
[www.plus.dk](http://www.plus.dk) for further information and maintenance of materials  
Voir [www.plus.dk](http://www.plus.dk) pour plus d'informations et d'entretien de matériel

Revideret april 2017

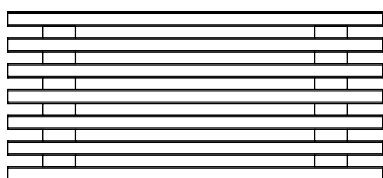


[www.plus.dk](http://www.plus.dk)

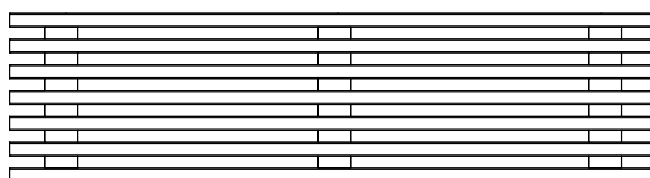


19612-12 (F)

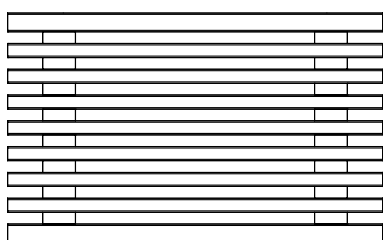
19610-12 (G)



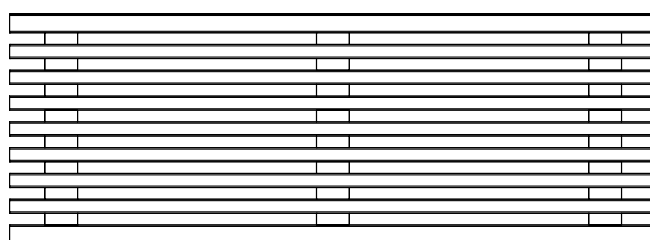
F1 = 1 x 1954212 = 36x80 cm



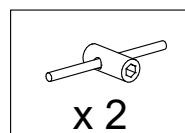
G1 = 1 x 1953212 = 36x138 cm



F2 = 1 x 1954112 = 49x80 cm



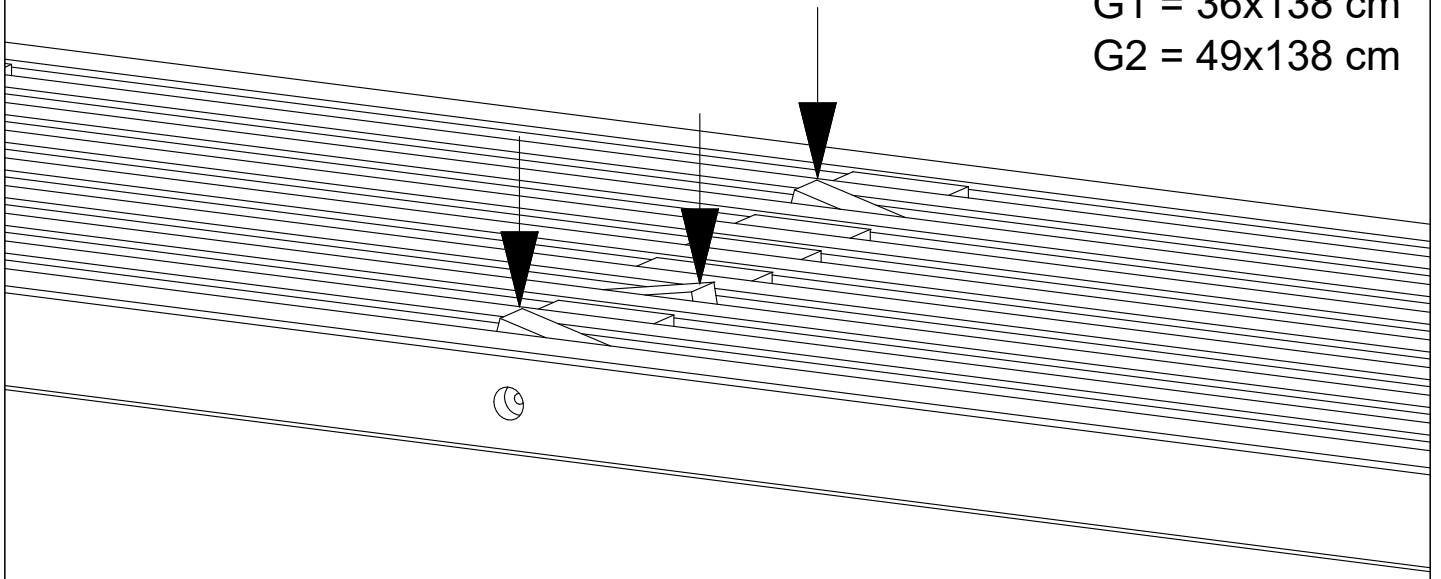
G2 = 1 x 1953112 = 49x138 cm



## Tip - Tipps - Tips - Conseil

G1 = 36x138 cm

G2 = 49x138 cm

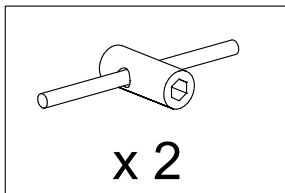


Afstandsstykker justeres til vandret

Abstandsstücke waagerecht justieren

The spacer is adjusted to horizontal

Les blocs d'espacement (espaceurs) sont réglés à l'horizontale.



Boltene spændes

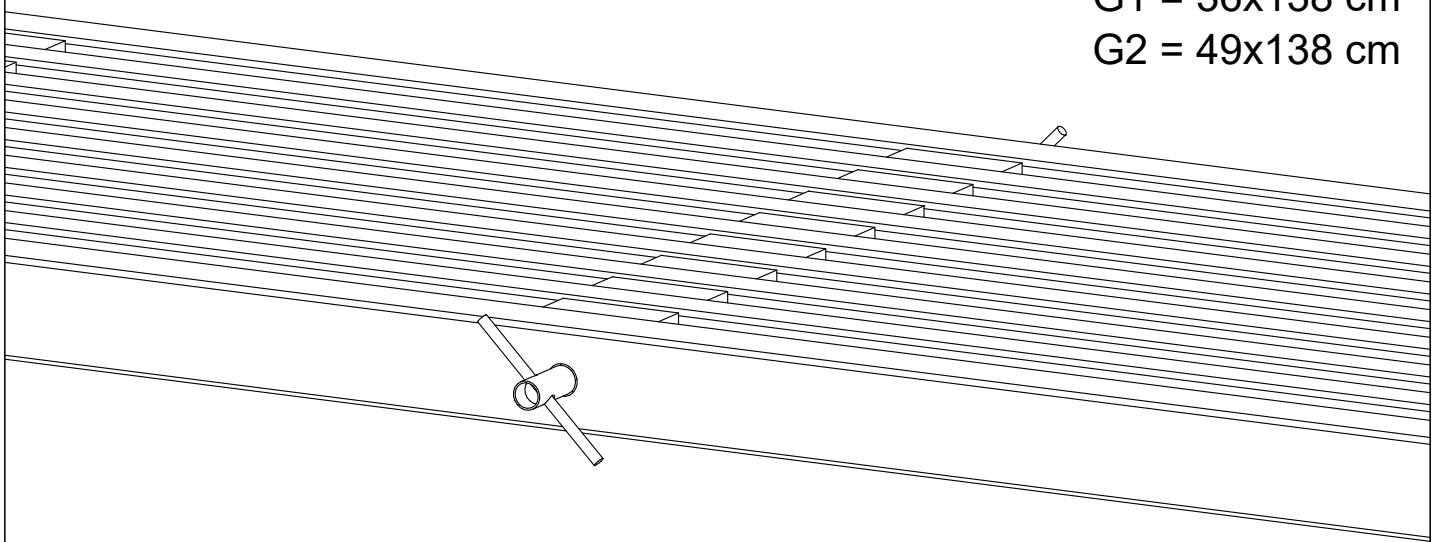
Ziehen Sie die Bolzen

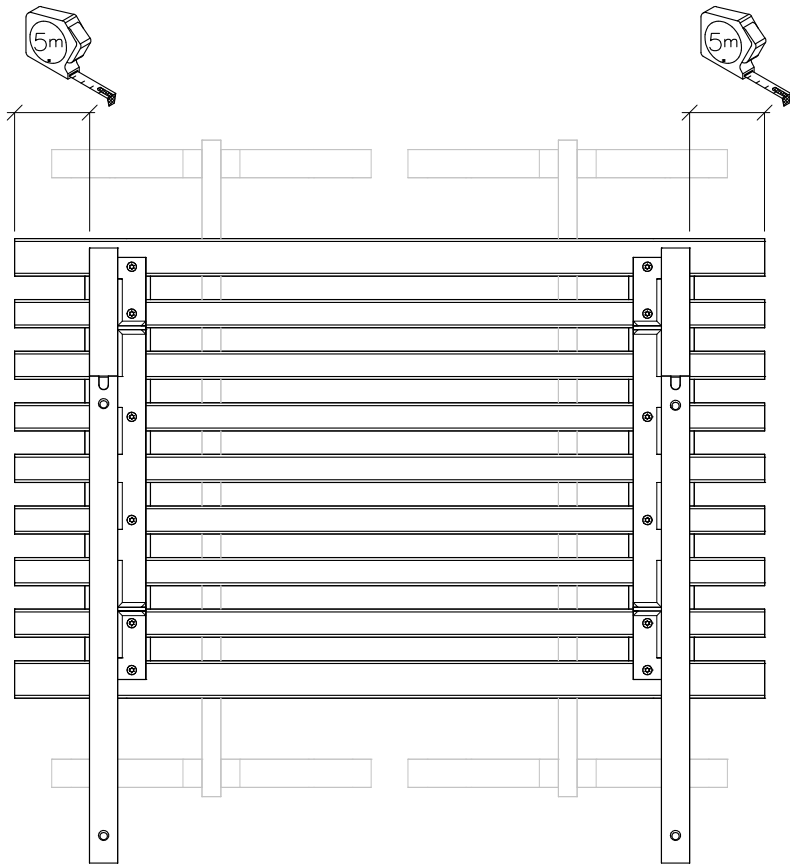
Tighten the bolts

Serrer les boulons

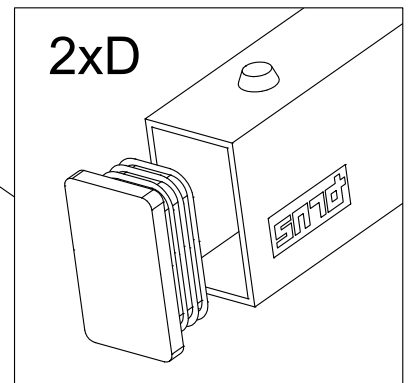
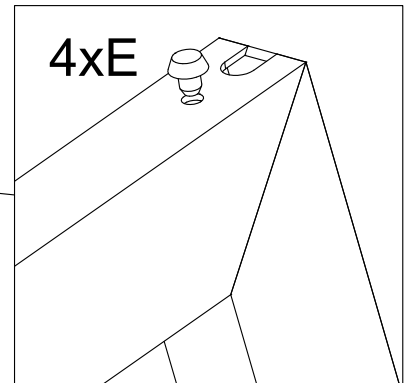
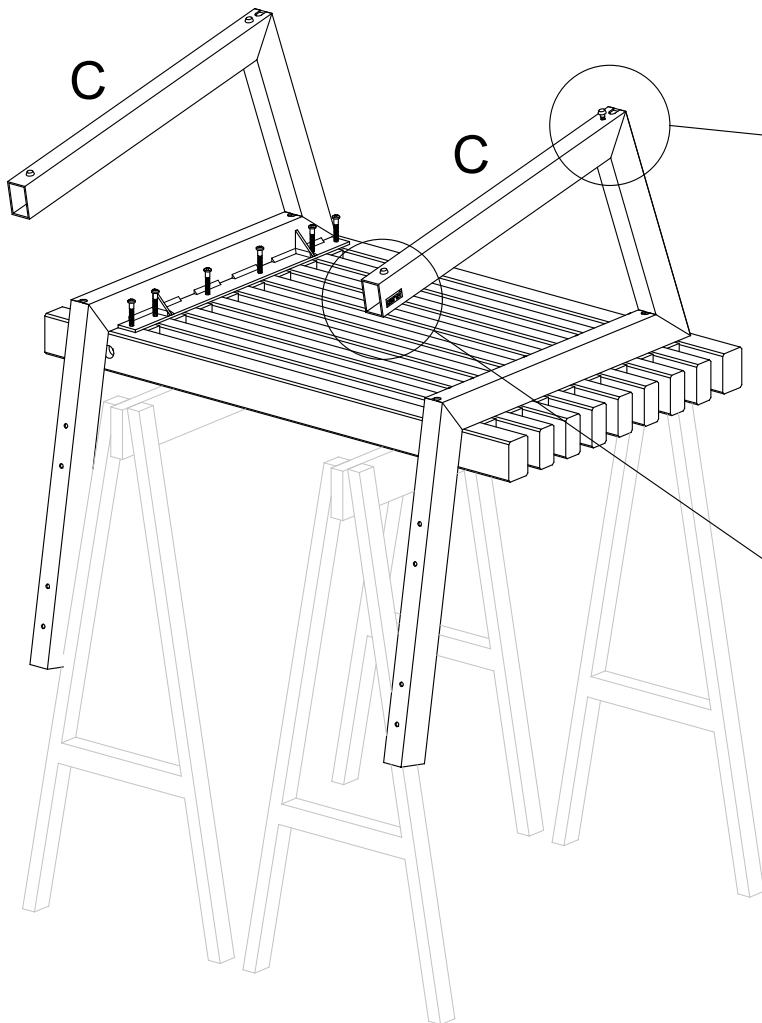
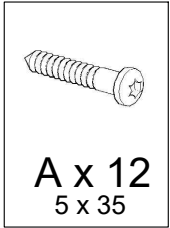
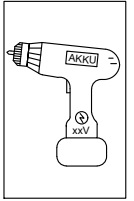
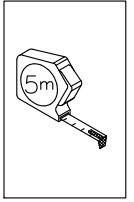
G1 = 36x138 cm

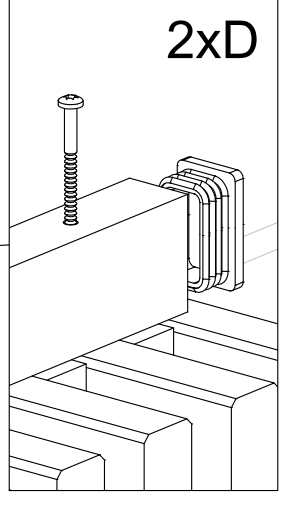
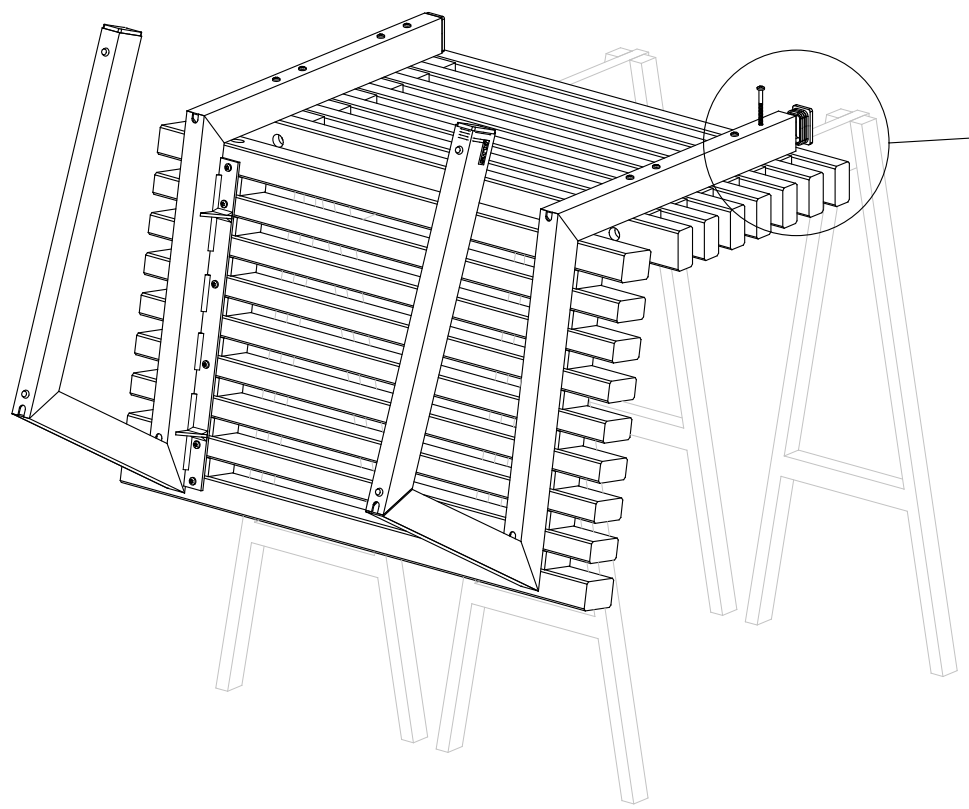
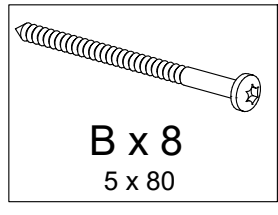
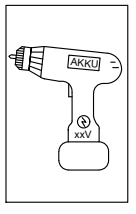
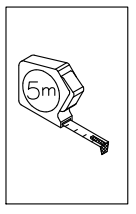
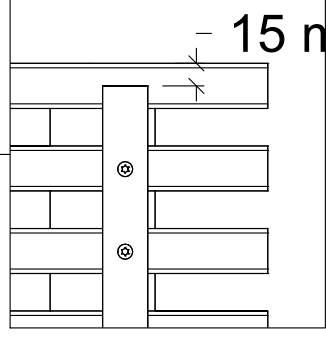
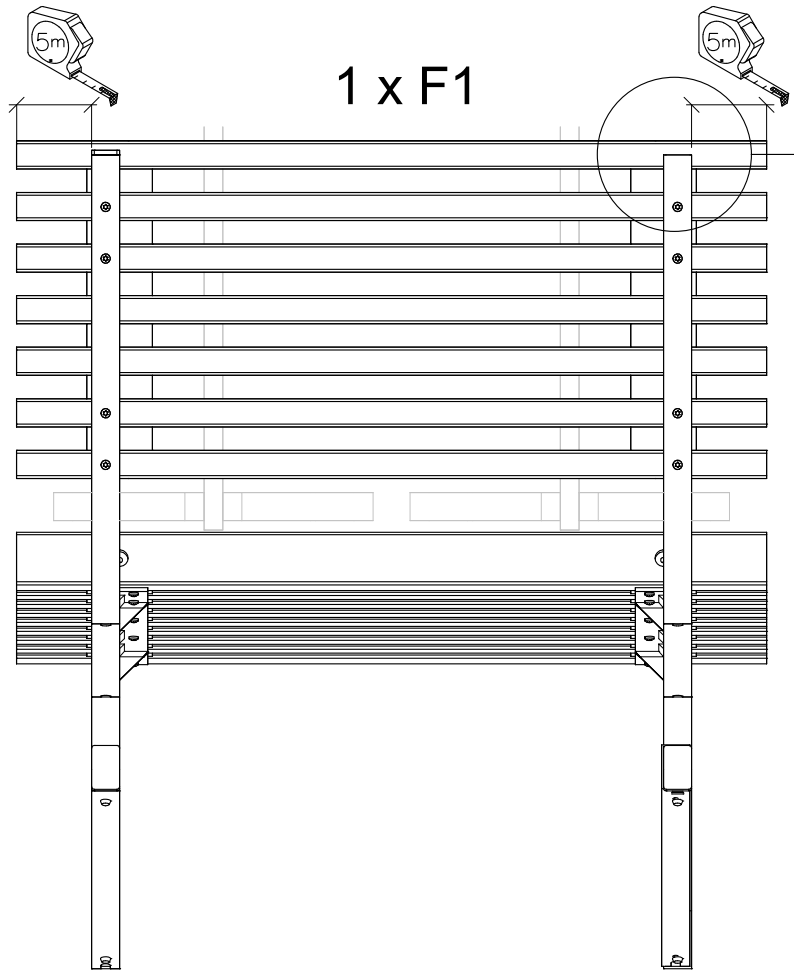
G2 = 49x138 cm

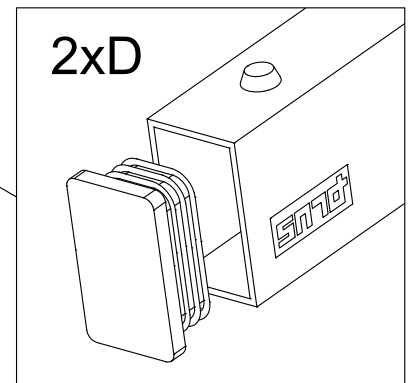
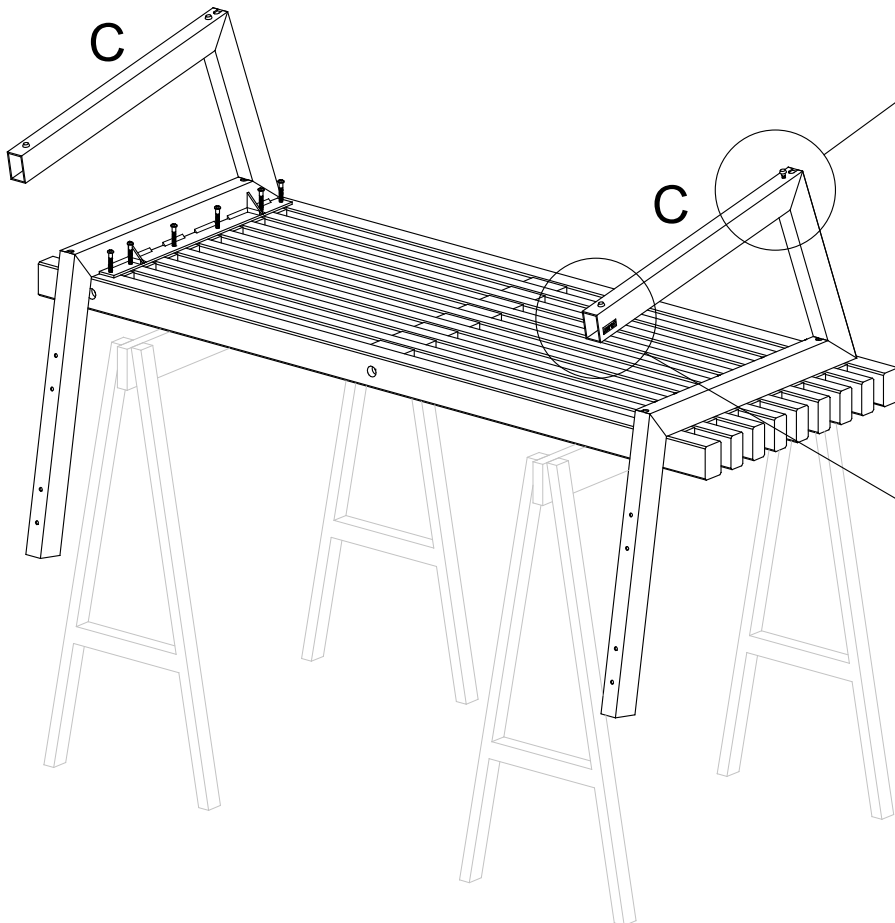
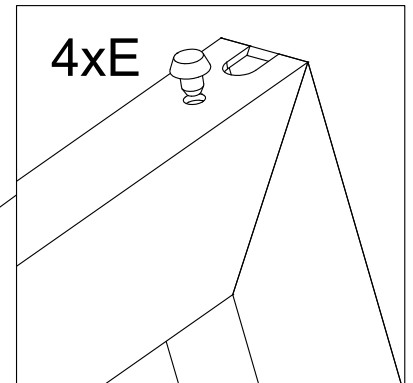
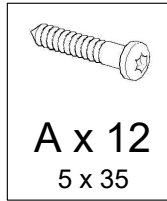
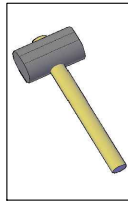
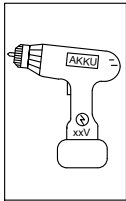
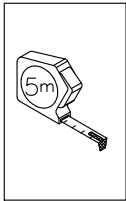
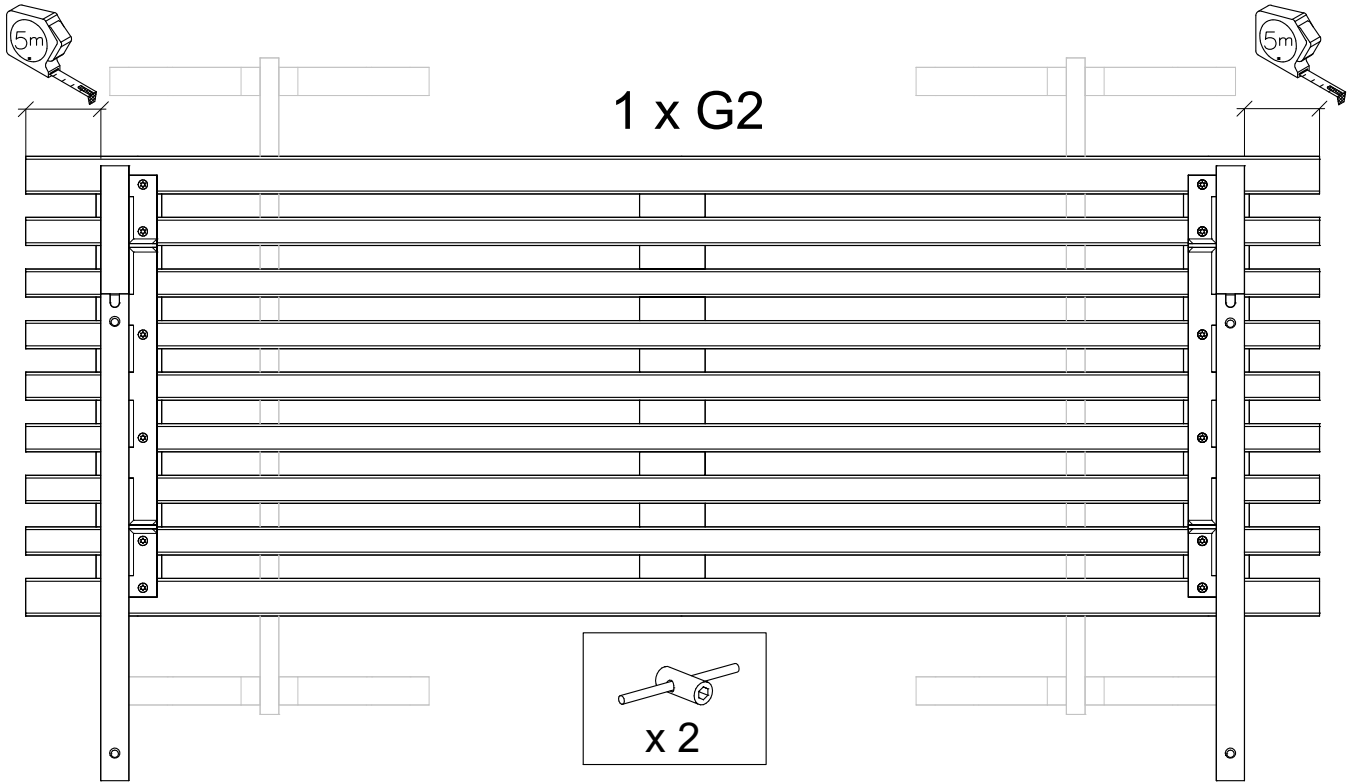


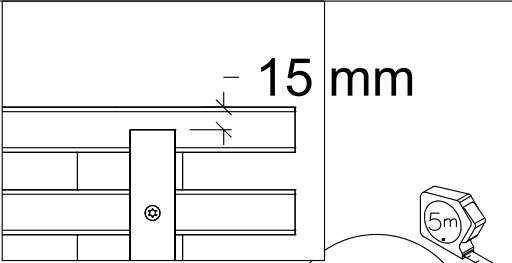
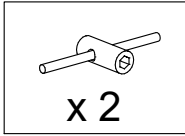


1 x F2

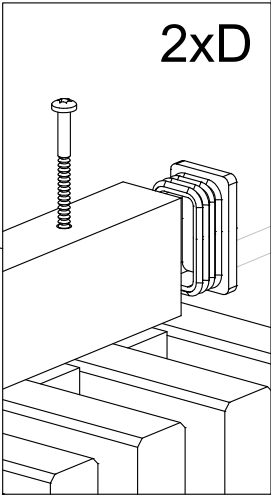
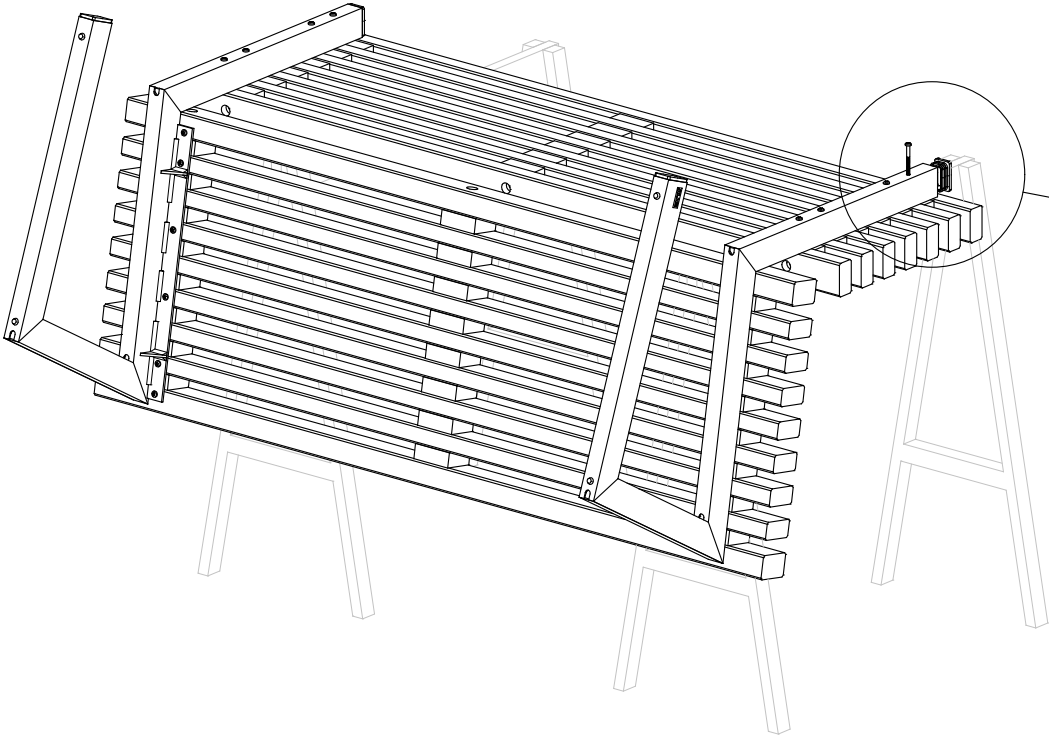
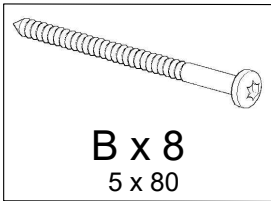
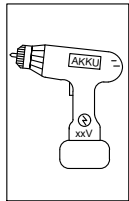
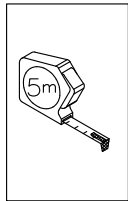
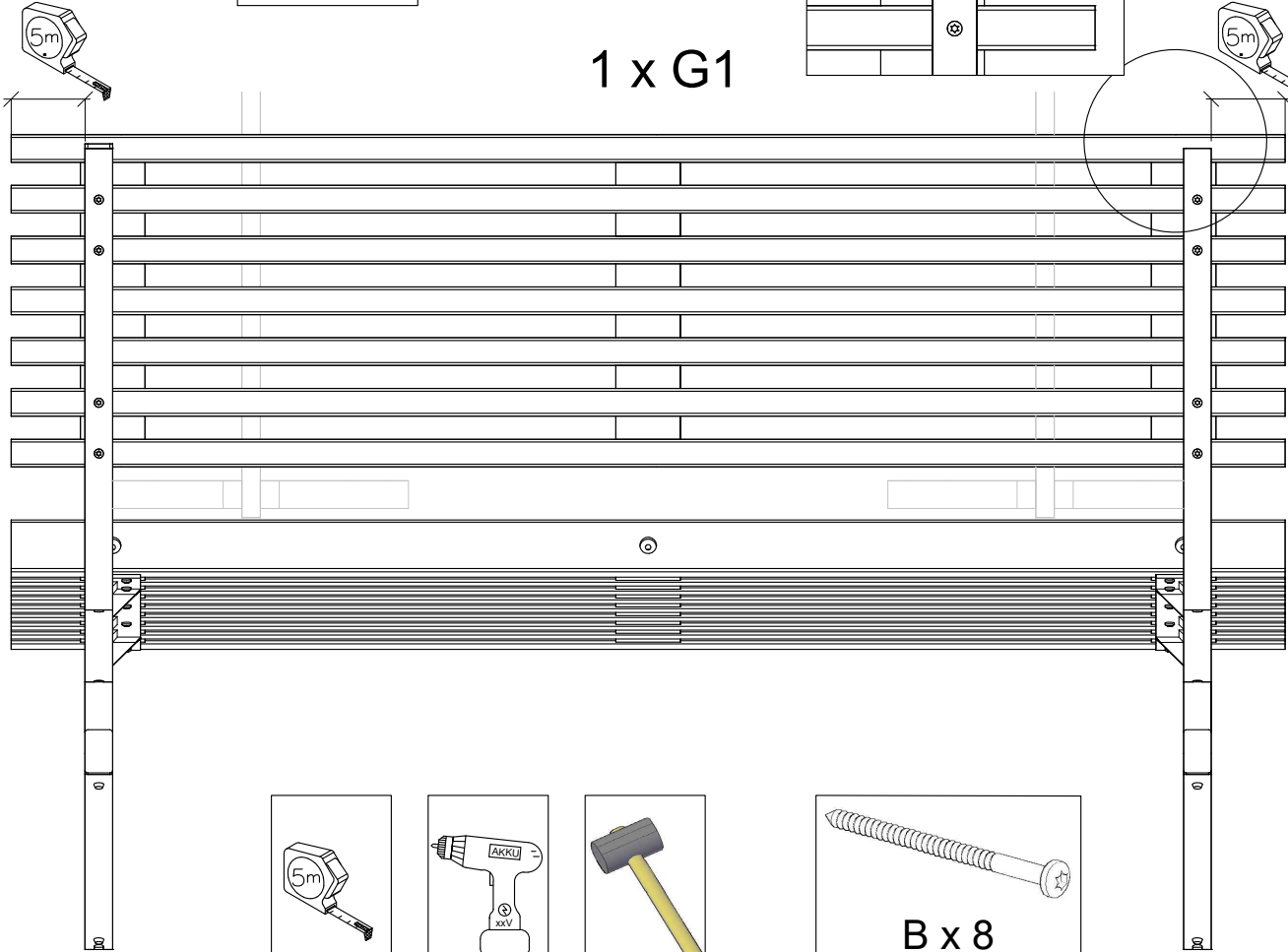


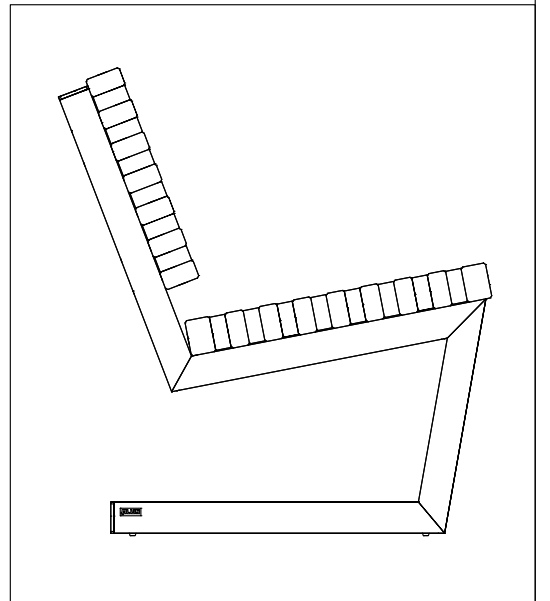
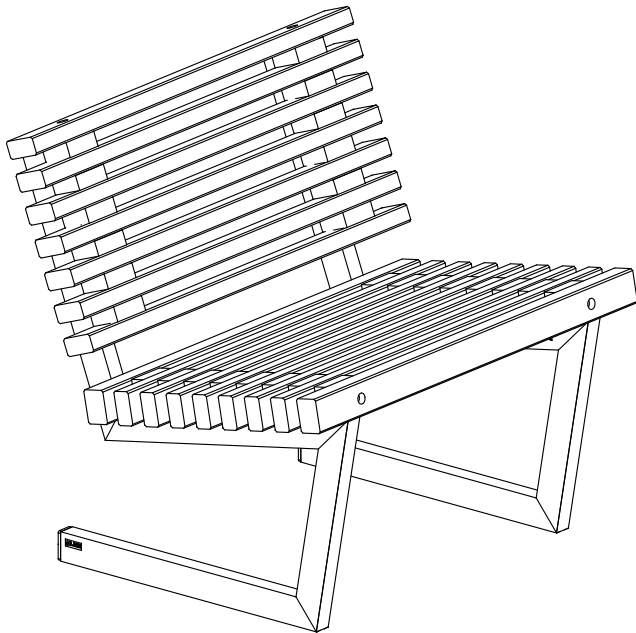
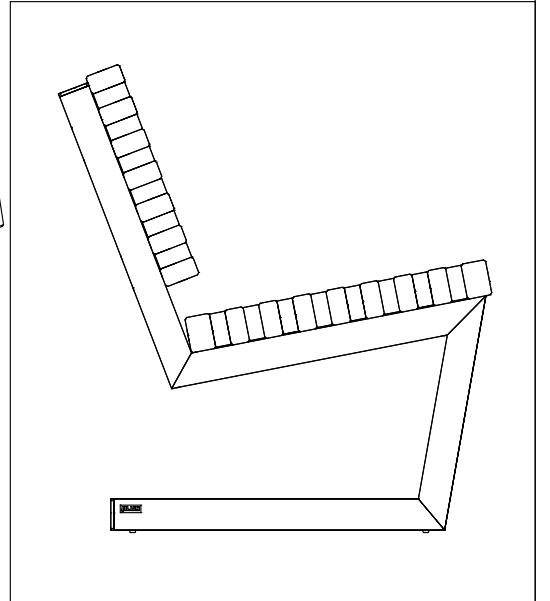
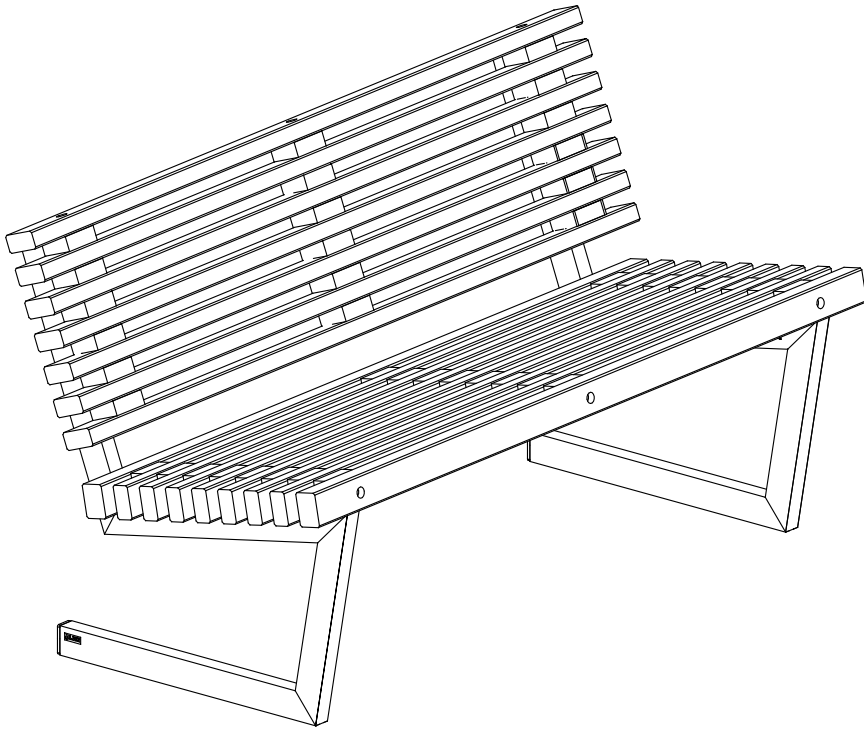






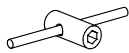
1 x G1



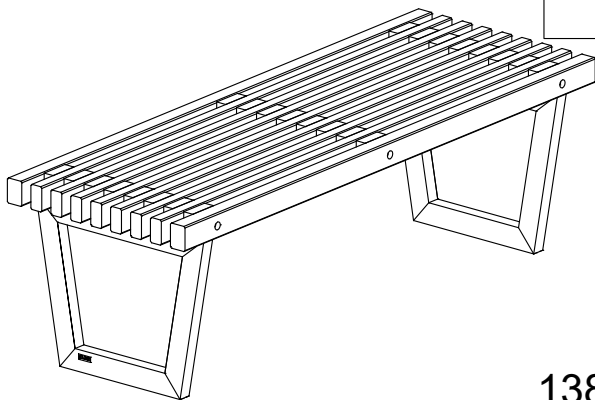




19615-12

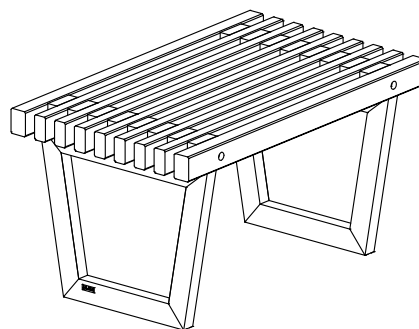


x 2

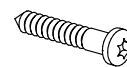
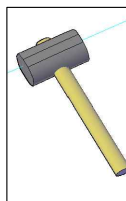
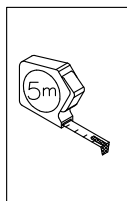
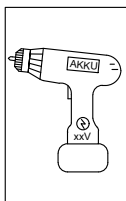


138 cm

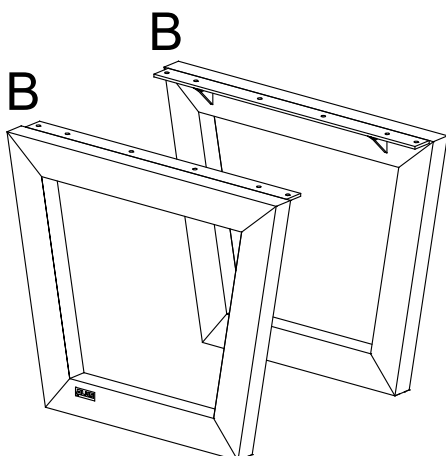
19616-12



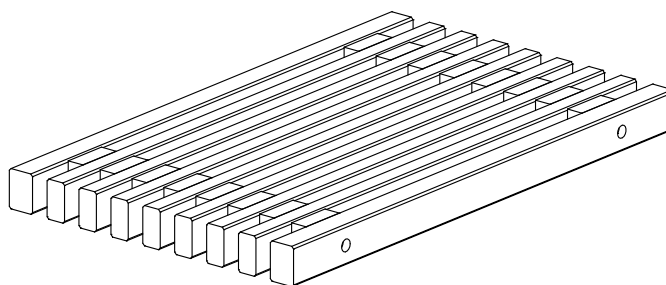
80 cm



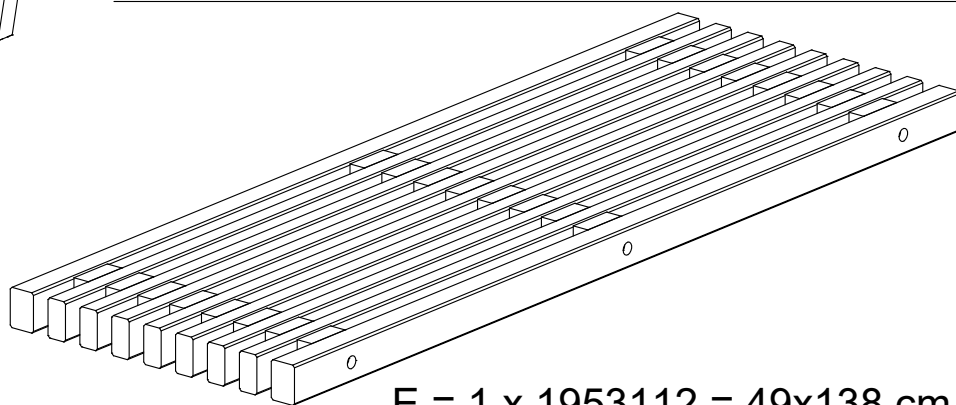
A x 12  
5 x 35



4 x C



D = 1 x 1954112 = 49x80 cm



E = 1 x 1953112 = 49x138 cm



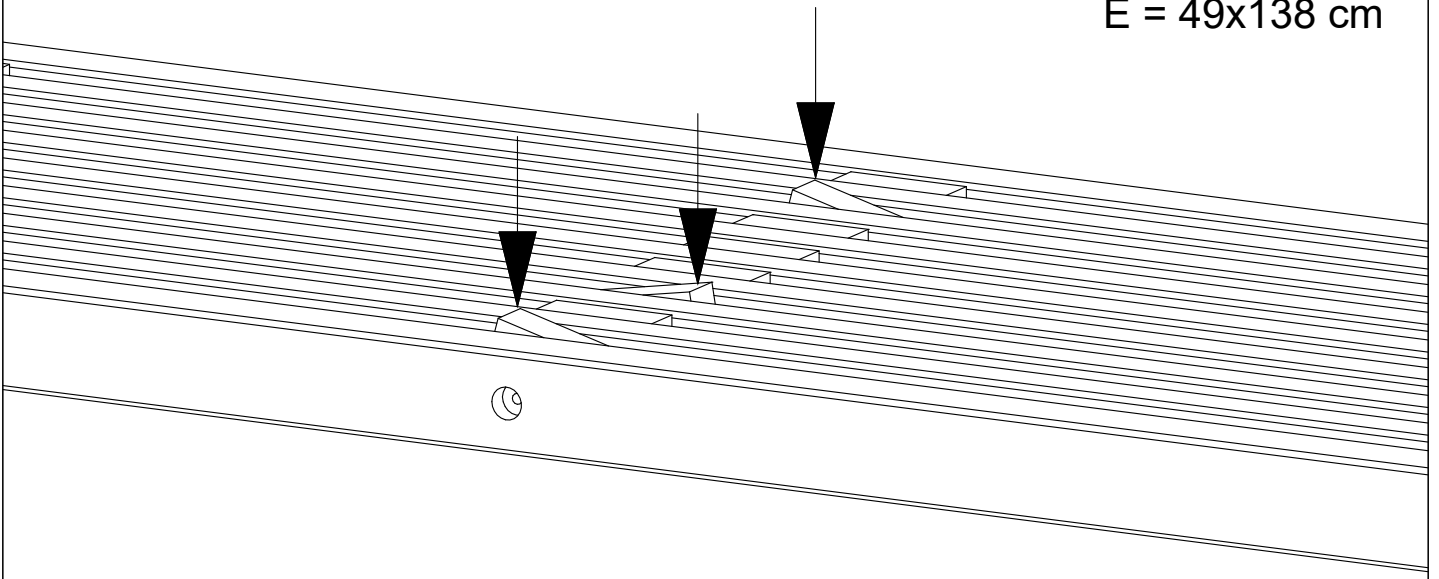
Se [www.plus.dk](http://www.plus.dk) for yderligere information og vedligehold af materialer  
Weitere Informationen und Pflegehinweise finden Sie unter [www.plus.dk](http://www.plus.dk)  
[www.plus.dk](http://www.plus.dk) for further information and maintenance of materials  
Voir [www.plus.dk](http://www.plus.dk) pour plus d'informations et d'entretien de matériel



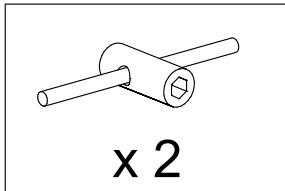
[www.plus.dk](http://www.plus.dk)

## Tip - Tipps - Tips - Conseil

E = 49x138 cm

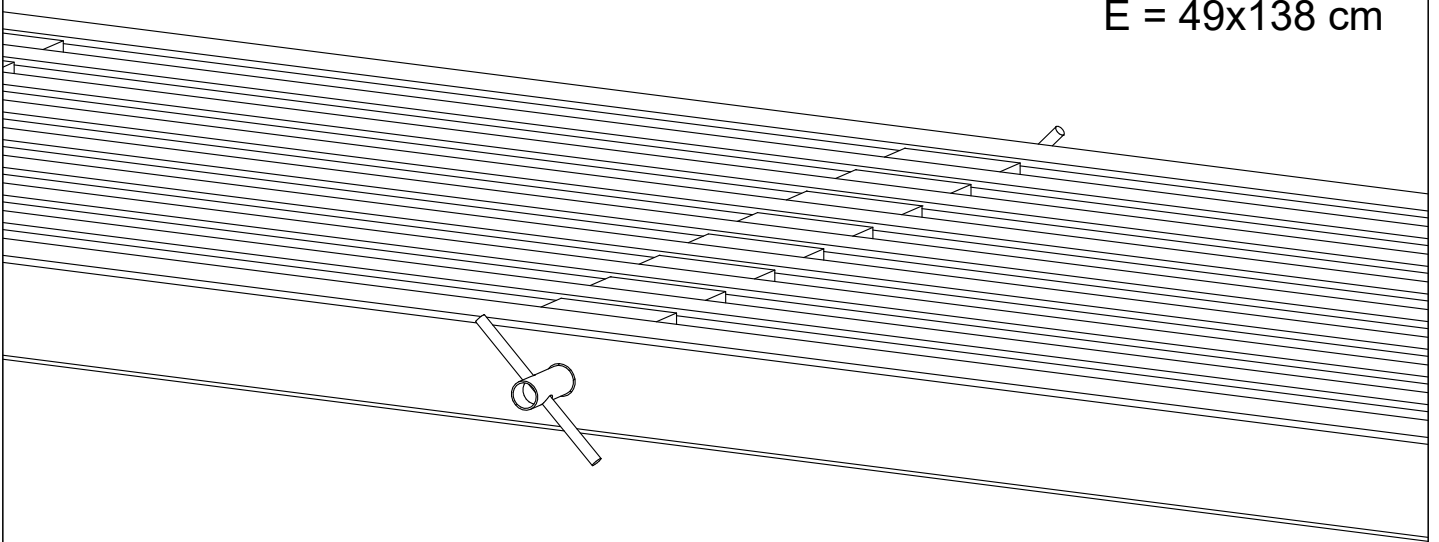


Afstandsstykke justeres til vandret  
Abstandsstücke waagerecht justieren  
The spacer is adjusted to horizontal  
Les blocs d'espacement (espaceurs) sont réglés à l'horizontale.

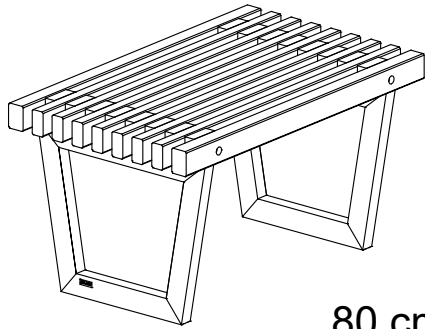


Boltene spændes  
Ziehen Sie die Bolzen  
Tighten the bolts  
Serrer les boulons

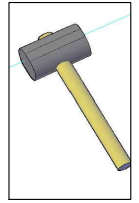
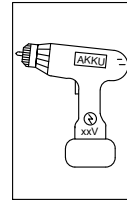
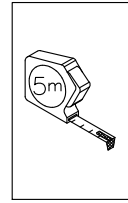
E = 49x138 cm



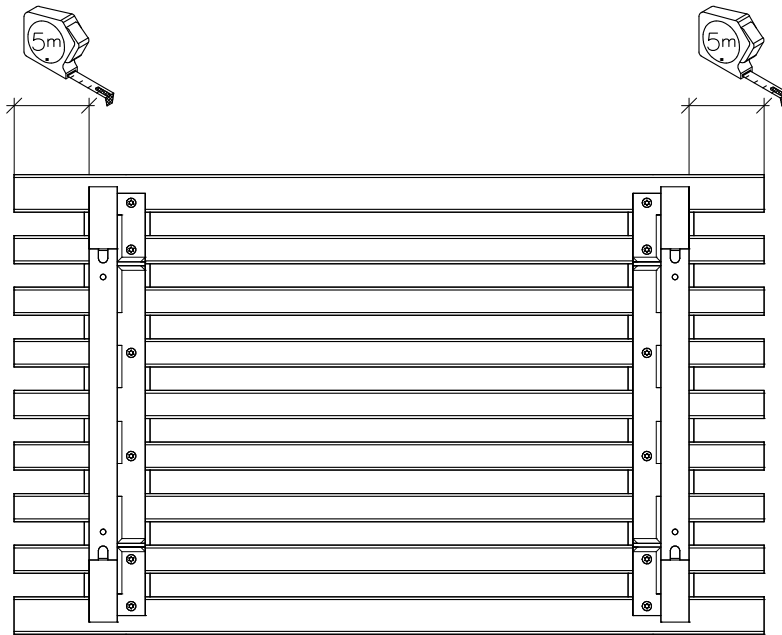
19616-12



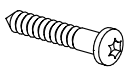
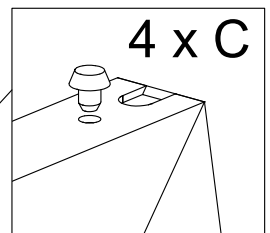
80 cm



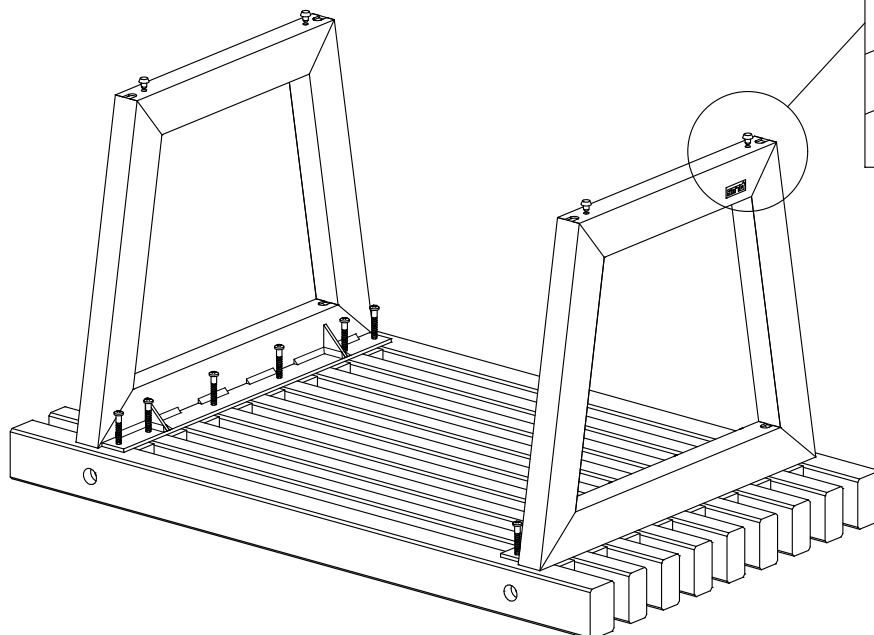
1 x D



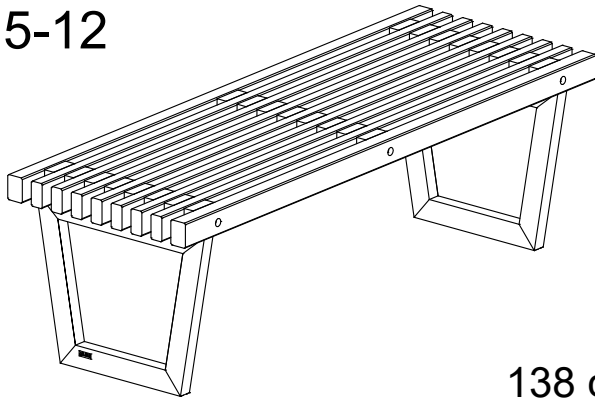
4 x C



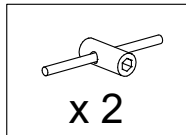
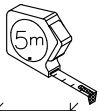
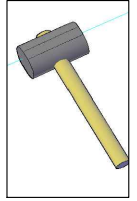
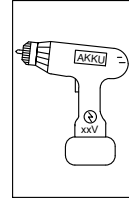
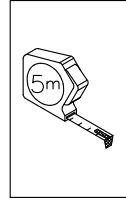
A x 12  
5 x 35



19615-12

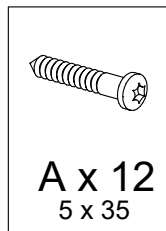
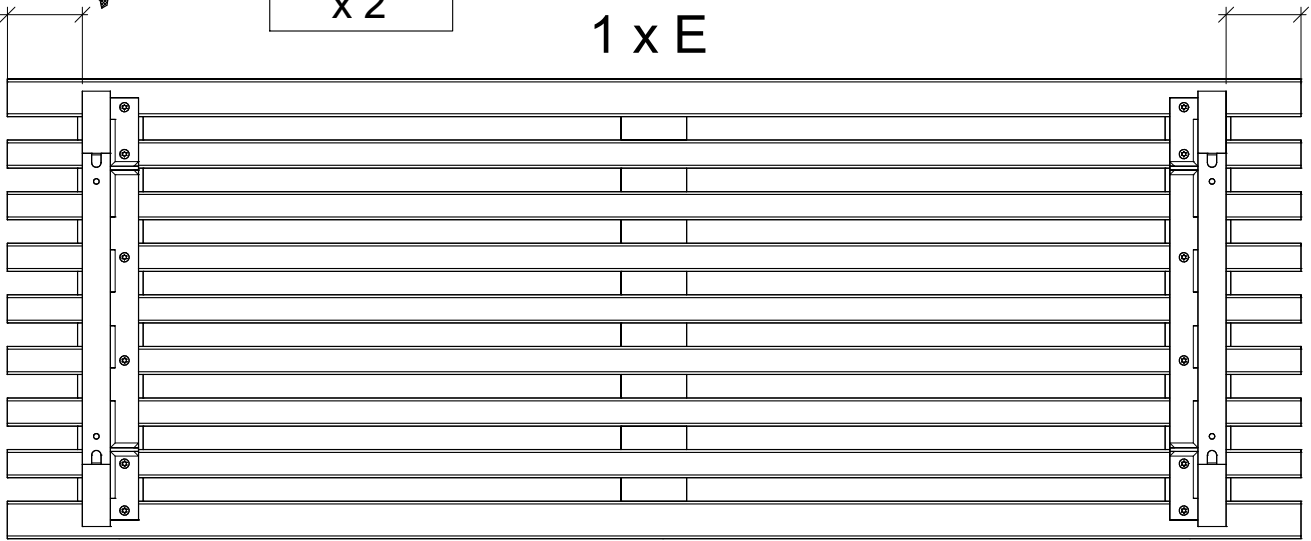
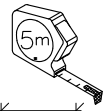


138 cm

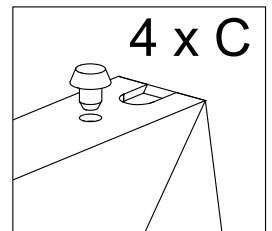


x 2

1 x E



A x 12  
5 x 35



4 x C

